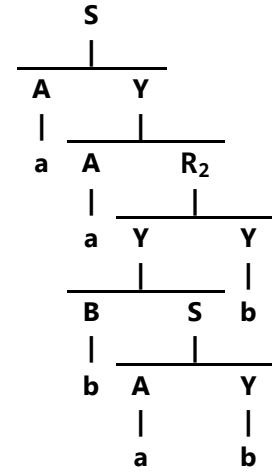
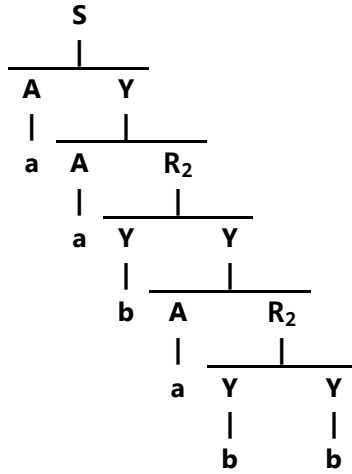




CEVAPLAR

1.

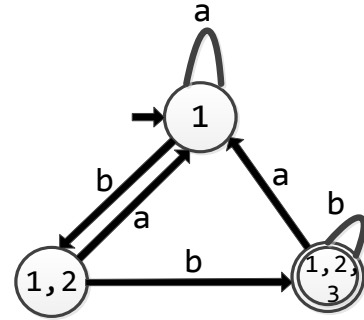
a	X,A	R ₁	X	R ₁	X	S
a	X,A	S	X	S	Y	
b	Y,B	S	Y	R ₂		
a	X,A	S	Y			
b	Y,B	R ₂				
b	Y,B					



2.

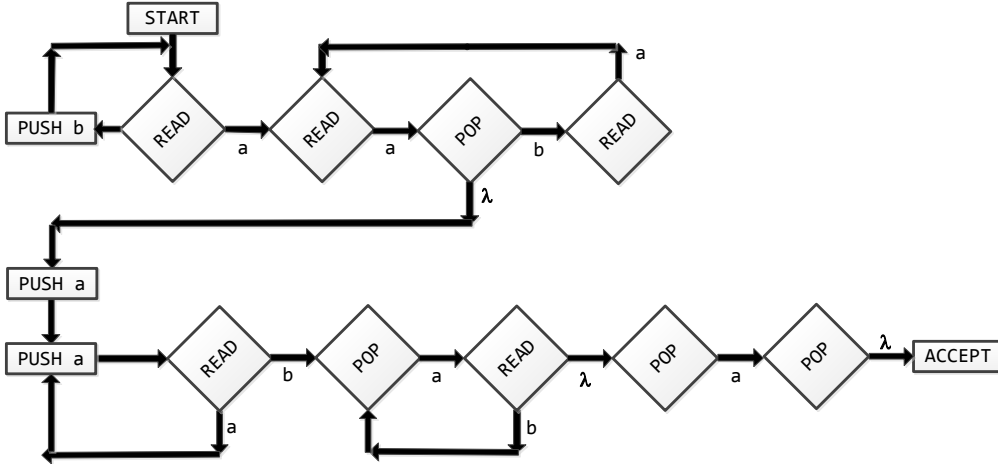
	a	b	
0	0	0	Gsiz
-1	1	1,2	
2	0	3	Gsiz
+3	0	0	Gsiz
1,2	1	1,2,3	
+1,3	1	1,2	Gsiz
+2,3	0	3	Gsiz
+1,2,3	1	1,2,3	

	a	b
-1	1	1,2
1,2	1	1,2,3
+1,2,3	1	1,2,3



3.

Test için kullanılan stringler → **baaab** **baaaaabb** **bbaaaaaaabb**



veya

