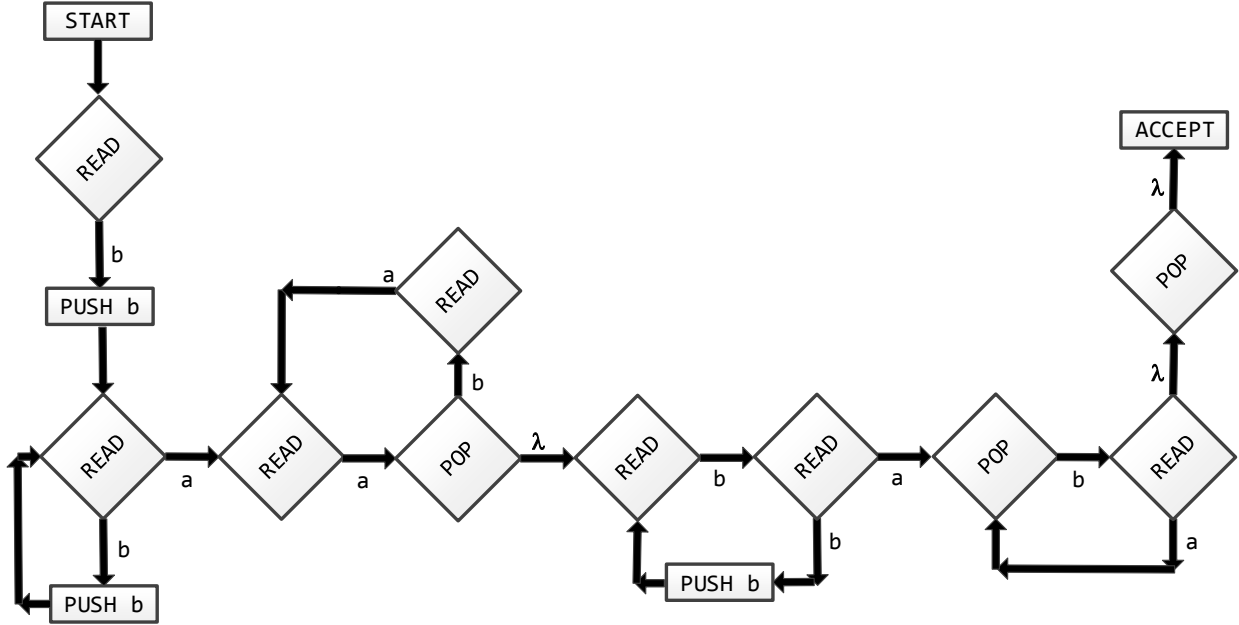




Sınavda Uyulması Gerekten Kurallar

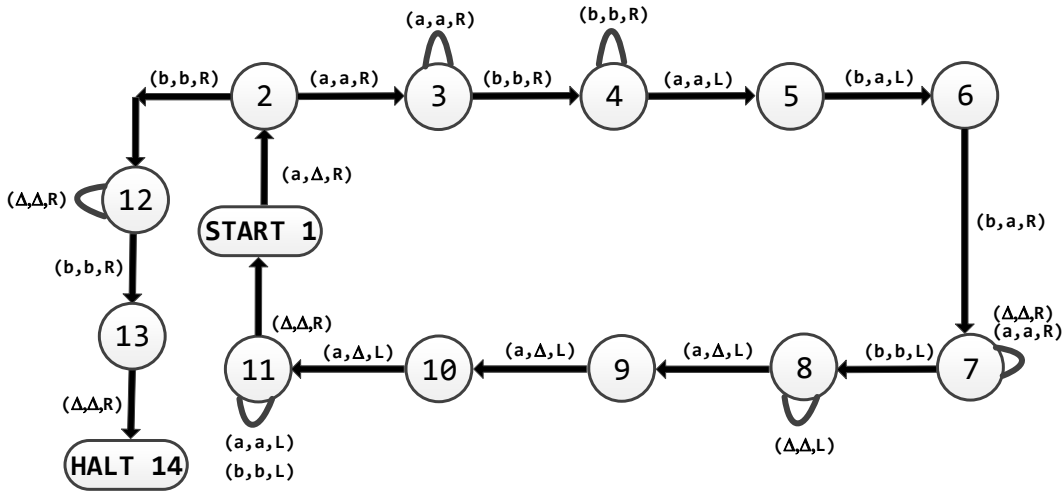
1. Cep telefonlarının, hesap makinesi, saate bakmak gibi herhangi bir amaçla kullanılması yasaktır. Telefon **kapalı** ve **cepte** olmalıdır.
2. **Sınavın başında** öğrenciler anlamadıkları noktaları **sesli olarak sorup**, Hoca cevapladıktan sonra **sınav boyunca soru sormak yasaktır**.

NUMARA :	AD SOYAD :	İMZA :	DEĞERLENDİRME :
----------	------------	--------	-----------------



1. Yukarıdaki PDA'nın kabul ettiği dili $L = \{ \dots \}$ formatında yazınız. (40P)

$L = \{ \quad \quad \quad \}$

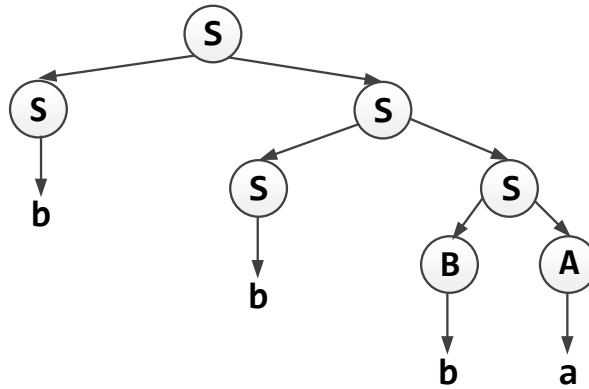
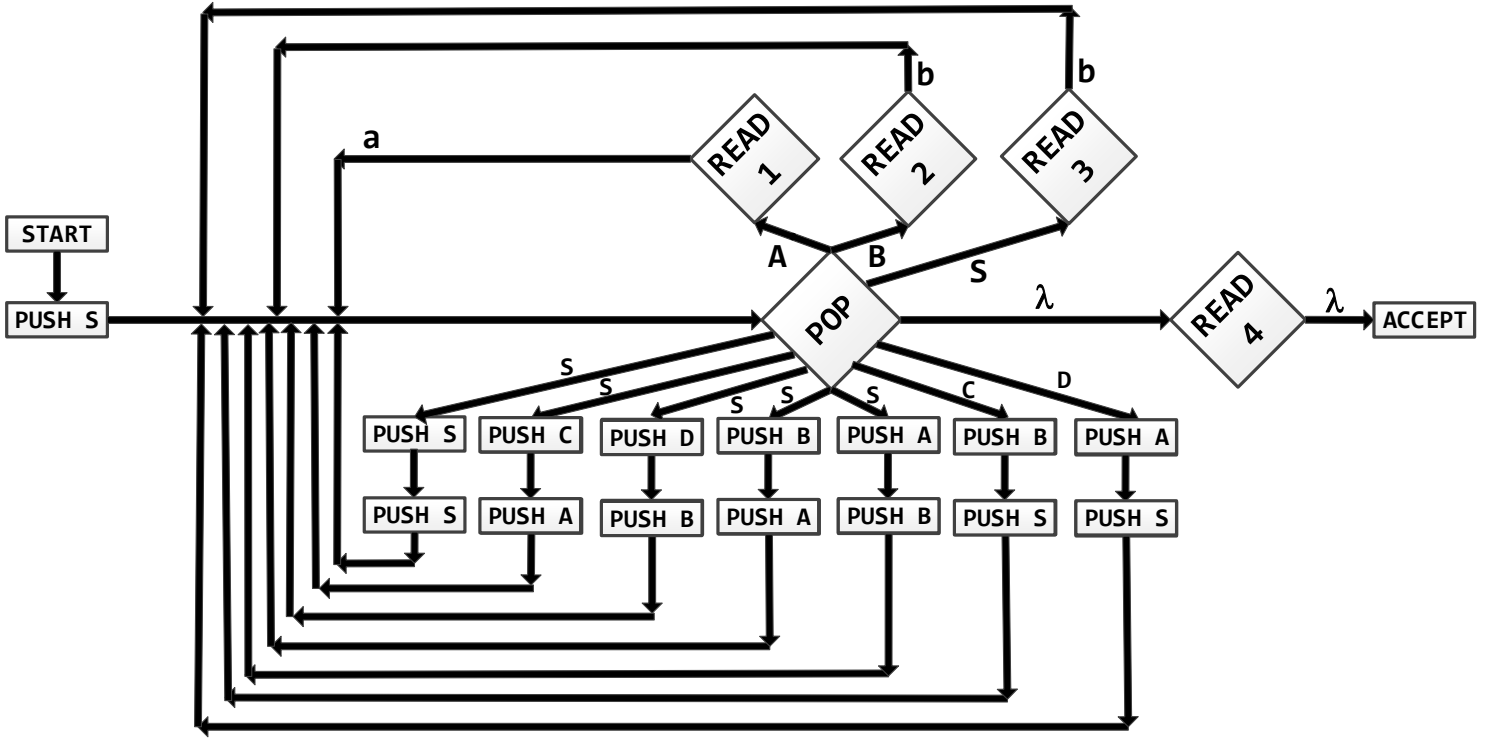


2. Yukarıdaki TM'nin kabul ettiği dili $L = \{ \dots \}$ formatında yazınız. (30P)

$L = \{ \quad \quad \quad \}$

$S \rightarrow SS \mid AC \mid BD \mid AB \mid BA \mid b$
 $C \rightarrow SB$
 $D \rightarrow SA$
 $A \rightarrow a$
 $B \rightarrow b$

3. Yukarıdaki gramerin nondeterministic PDA eşdeğeri ve **bbba** için verilen parse ağacını kullanarak tabloyu doldurunuz. (30P)



	State	Stack	Tape	11			bbba
01	Push S	S	bbba	12			bbba
02	Pop	λ	bbba	13			bbba
03			bbba	14			bbba
04			bbba	15			bbba
05			bbba	16			bbba
06			bbba	17			bbba
07			bbba	18			bbba
08			bbba	19			bbba
09			bbba	20			bbba
10			bbba	21	Accept	λ	bbba