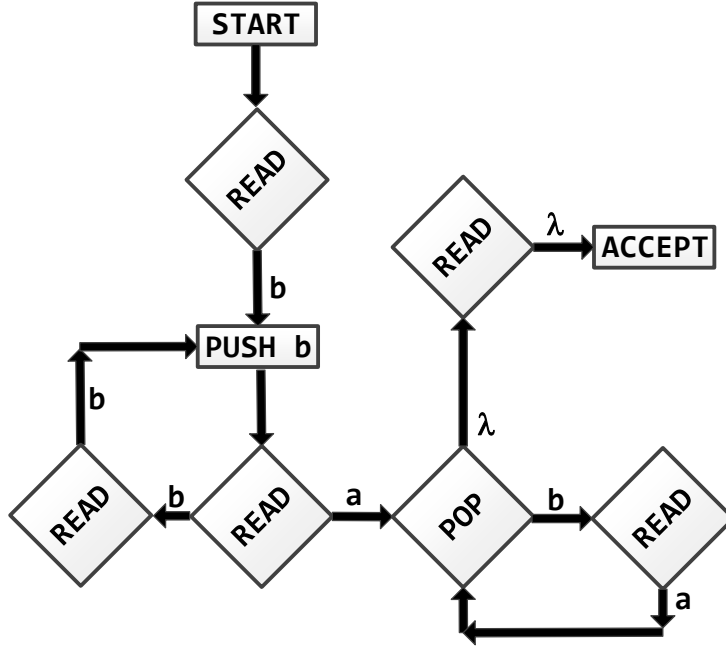




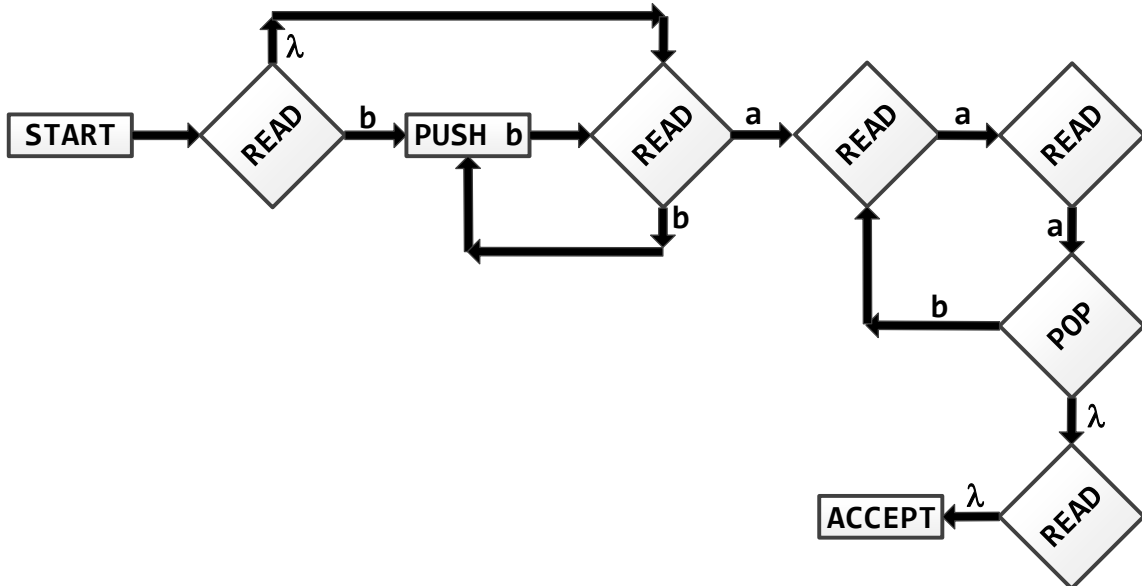
Sınavda Uyulması Gereken Kurallar

1. Cep telefonlarının, hesap makinesi, saate bakmak gibi herhangi bir amaçla kullanılması yasaktır. Telefon **kapalı** ve **cepte** olmalıdır.
2. Sınavın başında öğrenciler anlamadıkları noktaları **sesli olarak sorup**, Hoca cevapladıktan sonra **sınav boyunca soru sormak yasaktır**.

NUMARA :	AD SOYAD :	İMZA :	DEĞERLENDİRME :
----------	------------	--------	-----------------



$L = \{ \quad \quad \quad n > 0 \}$

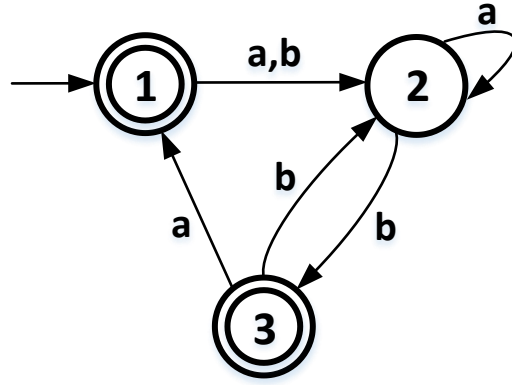


$L = \{ \quad \quad \quad n > 0 \}$

1. Yukarıdaki PDA'ların kabul ettiği dilleri altlarına $L = \{ \dots n > 0 \}$ formatında yazınız.

(40P)

2. “a harflerinin sayısı b harflerinin sayısına eşit olan ve soldan sağa doğru okunurken b’lerin sayısının a’ların sayısını hiçbir zaman geçmediği” kelimeleri kabul eden bir PDA çiziniz. İpucu→PDA’sı çok basit. (30P)



3. Sırasıyla 1, 2, 3 durumlarını silerek yukarıdaki FA’den RE elde ediniz. (30P)