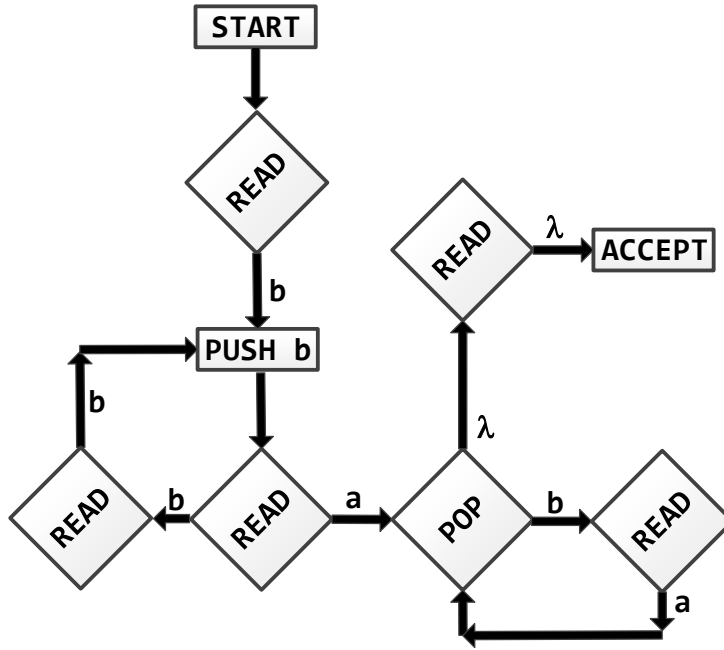
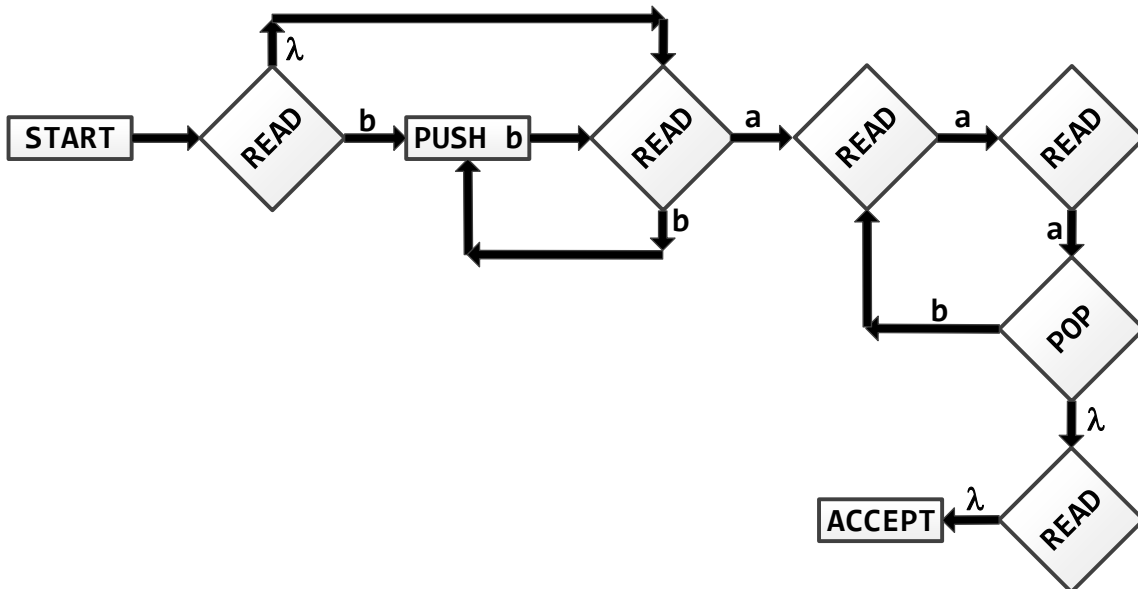




**CEVAPLAR**



$$L = \{ b^{2n-1} a^{n+1}, n > 0 \}$$

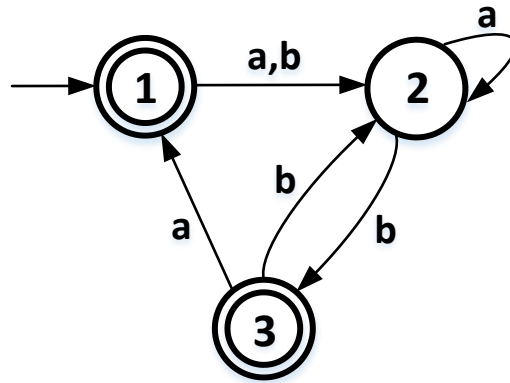
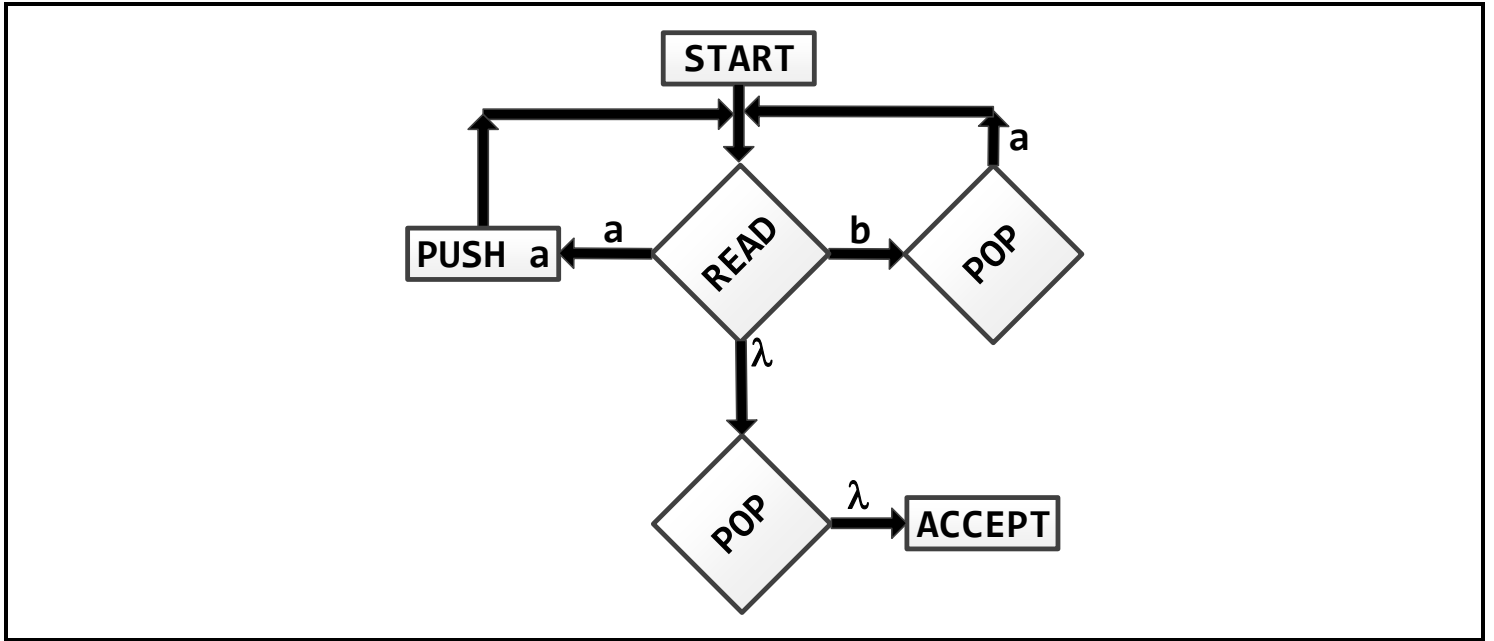


$$L = \{ b^{n-1} a^{2n+1}, n > 0 \}$$

1. Yukarıdaki PDA'ların kabul ettiği dilleri altlarına  $L = \{ \dots, n > 0 \}$  formatında yazınız.

(40P)

2. “a harflerinin sayısı b harflerinin sayısına eşit olan ve soldan sağa doğru okunurken b’lerin sayısının a’ların sayısını hiçbir zaman geçmediği” kelimeleri kabul eden bir PDA çiziniz. İpucu→PDA’sı çok basit. (30P)



3. Sırasıyla 1, 2, 3 durumlarını silerek yukarıdaki FA’den RE elde ediniz. (30P)

