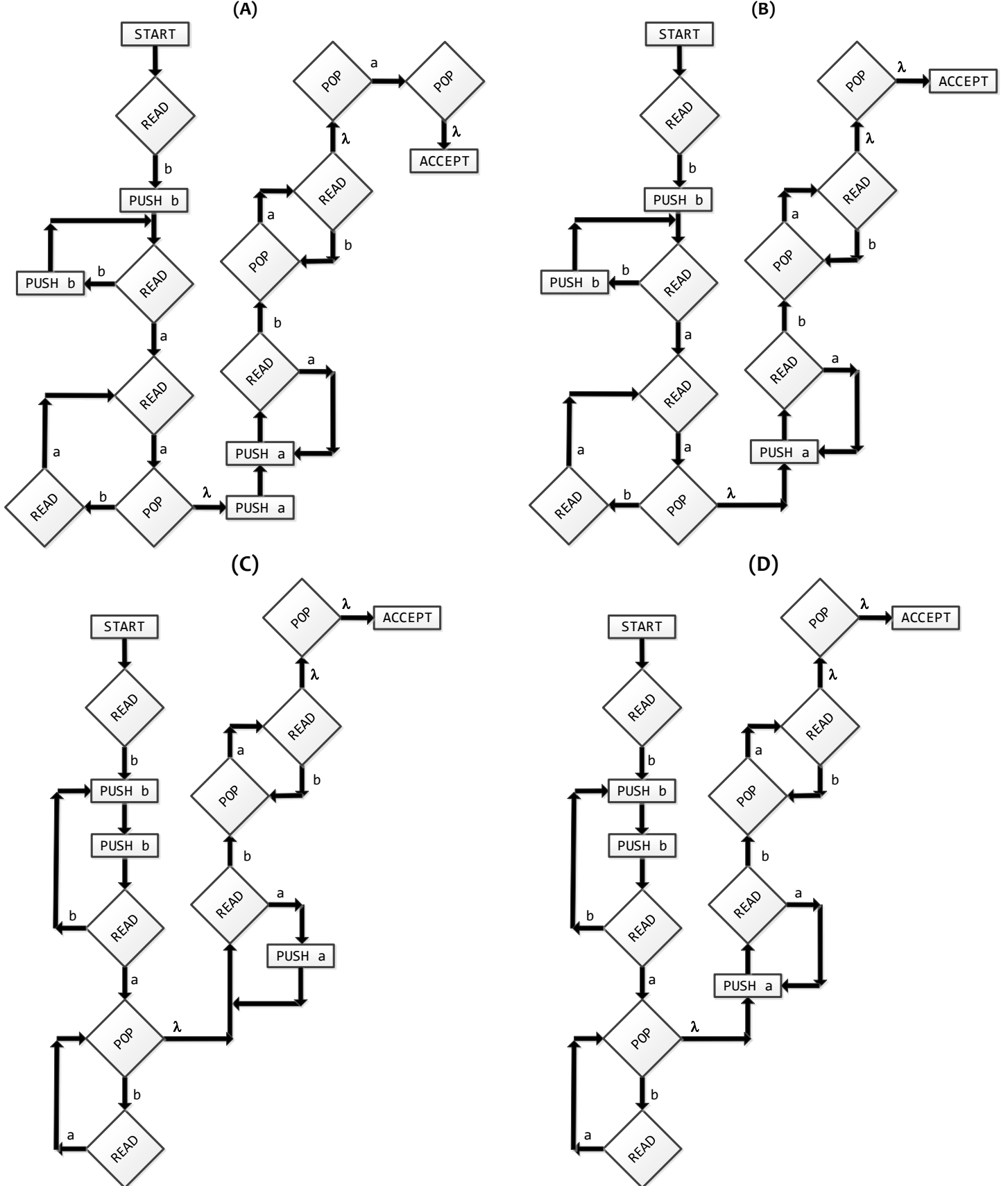




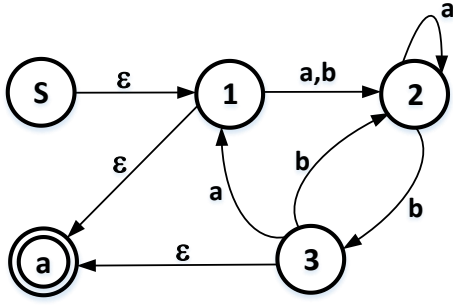
1. Öğrenciler, [Mühendislik Fakültesi Sınav Uygulama Yönergesi](#)'ndeki kurallara uymalıdır.
2. Sınavın başında öğrenciler anlamadıkları noktaları **sesli olarak sorup**, Hoca cevapladıktan sonra **sınav boyunca soru sormak yasaktır**.
3. Sınav Soruları [Bölüm Program Çıktıları](#)'ndan 1,2,12 ile ilişkilidir.

NUMARA :	AD SOYAD :	İMZA :	DEĞERLENDİRME :
----------	------------	--------	-----------------



1. Yukarıdaki PDA'lardan hangisi $L = \{ b^i a^k b^j \mid j = 2i + k + 1, i > 0, k > 0 \}$ dili için değildir? (40P)

Yanlış cevaptan 5P kırılacaktır!

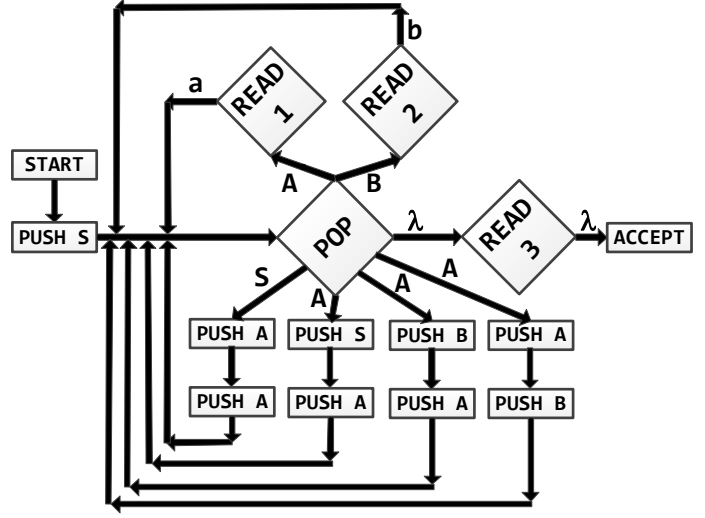


2. Yukarıdaki FA için verilen RE 'lerin karşısına durumların siliniş sırasını yazınız. (30P)

$[(a+b)a^*b(ba^*b)^*a]^*[\epsilon+(a+b)a^*b(ba^*b)^*]$			
$[(a+b)(a+bb)^*ba]^*[\epsilon+(a+b)(a+bb)^*b]$			
$\epsilon+(a+b)a^*b[ba^*b+a(a+b)a^*b]^*(\epsilon+a)$			
$\epsilon+(a+b)a^*b[[b+a(a+b)]a^*b]^*(\epsilon+a)$			
$\epsilon+(a+b)[a+bb+ba(a+b)]^*(b+ba)$			
$\epsilon+(a+b)[a+b[b+a(a+b)]]^*b(\epsilon+a)$			

$S \rightarrow AA$
 $A \rightarrow AS \mid AB \mid BA \mid a$
 $B \rightarrow b$

3. Yukarıdaki gramerin aşağıdaki nondeterministic PDA eşdeğerini ve tabloyu kullanarak **babaaa** kelimesi için parse ağacını çiziniz. (30P)



	State	Stack	Tape	16	Pop	BSA	babaaa
01	Push S	S	babaaa	17	Read 1	BSA	babaaa
02	Pop	λ	babaaa	18	Pop	SA	babaaa
03	Push A	A	babaaa	19	Read 2	SA	babaaa
04	Push A	AA	babaaa	20	Pop	A	babaaa
05	Pop	A	babaaa	21	Push A	AA	babaaa
06	Push S	SA	babaaa	22	Push A	AAA	babaaa
07	Push A	ASA	babaaa	23	Pop	AA	babaaa
08	Pop	SA	babaaa	24	Read 1	AA	babaaa
09	Push A	ASA	babaaa	25	Pop	A	babaaa
10	Push B	BASA	babaaa	26	Read 1	A	babaaa
11	Pop	ASA	babaaa	27	Pop	λ	babaaa
12	Read 2	ASA	babaaa	28	Read 1	λ	babaaa
13	Pop	SA	babaaa	29	Pop	λ	babaaa
14	Push B	BSA	babaaa	30	Read 3	λ	babaaa
15	Push A	ABSA	babaaa	31	Accept	λ	babaaa

