

BİLGİSAYAR MÜHENDİSLİĞİ BÖLÜMÜ
BİL348 OTOMATA TEORİSİ
2. ARASINAV, 18 MAYIS 2007



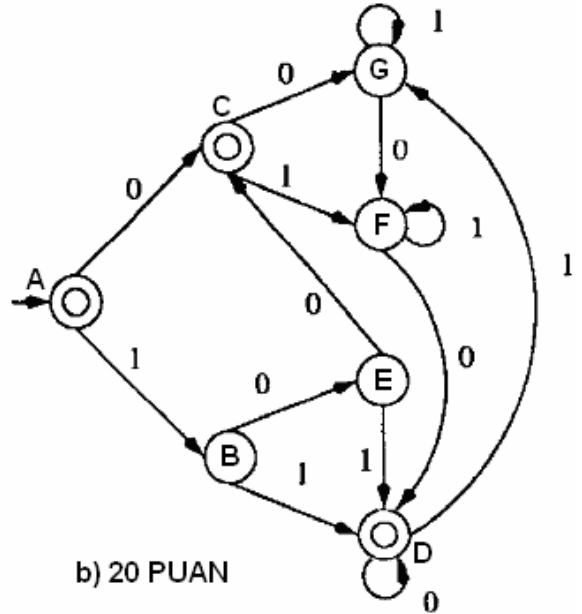
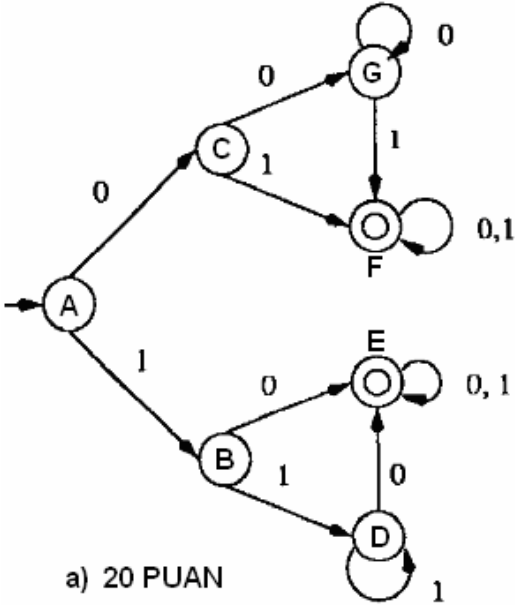
1. $b(a + ba^*b) + a^*b$ için en fazla 5 durum içeren bir FA geliştiriniz (10 PUAN).

2. $S \rightarrow YA \mid XB$
 $A \rightarrow YR_1 \mid XS \mid 0$
 $B \rightarrow XR_2 \mid YS \mid 1$
 $R_1 \rightarrow AA$
 $R_2 \rightarrow BB$
 $X \rightarrow 0$
 $Y \rightarrow 1$

Yukarıdaki CFG nin:

- kabul ettiği dili sözel olarak (tek cümle ile) ifade ediniz (10 PUAN).
- 110101 'i kabul edip etmediğini **CYK** algoritmasını kullanarak test ediniz (20 PUAN).
- kabul ettiği 6 uzunluklu yeni bir string seçiniz. CYK algoritmasını kullanarak seçtiğiniz stringi yukarıdaki CFG'nin kabul ettiğini ispatlayınız (20 PUAN).

3.



Yukarıdaki FA lerin durum sayısını (Dependency Graph çizerek) minimum hale getiriniz.