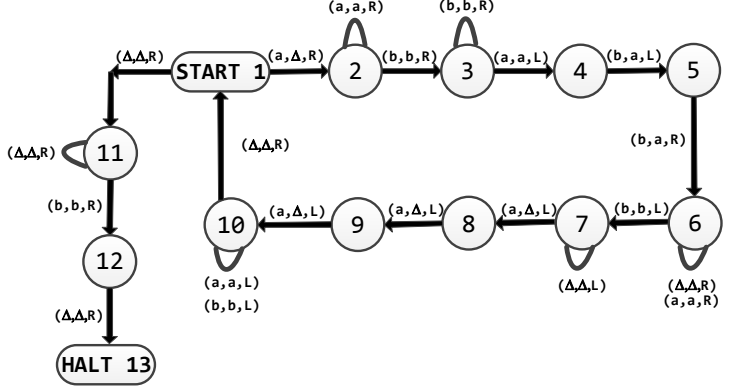
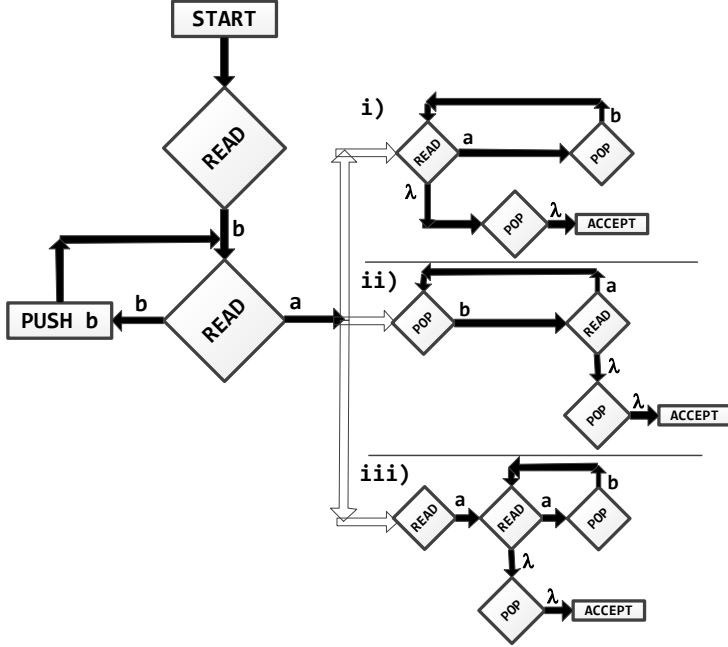




**Sınavda Uyulması Gereken Kurallar**

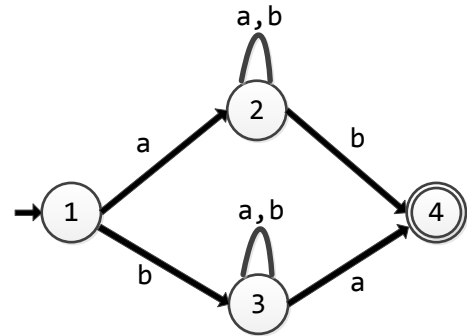
1. Cep telefonlarının, hesap makinesi, saate bakmak gibi herhangi bir amaçla kullanılması yasaktır. Telefon **kapalı** ve **cepte** olmalıdır.
2. **Sınavın başında** öğrenciler anlamadıkları noktaları **sesli olarak sorup**, Hoca cevapladıktan sonra **sınav boyunca soru sormak yasaktır**.

NUMARA :	AD SOYAD :	DEĞERLENDİRME :
----------	------------	-----------------



2. Yukarıdaki TM'nin kabul ettiği dili  $L = \{ \dots n > 0 \}$  formatında yazınız. (30P)

1. Yukarıda verilen PDA'da i, ii, iii olmak üzere 3 farklı yolun herbiri için kabul edilen dili  $L = \{ \dots n > 0 \}$  formatında yazınız. (30P)



3. Yukarıdaki NFA'yi:  
a) FA'e dönüştürünüz. (30P)  
b) Kabul ettiği dile ait RE'yi yazınız. (10P)  
**Not** → FA oluştururken bakacağınız 16 mümkün durumu cevap kağıdına çizmelisiniz. FA'de 5 durum vardır. Son FA'i çizmeyi unutmayınız.

Bu soruyu kağıdın arka yüzüne çözünüz →