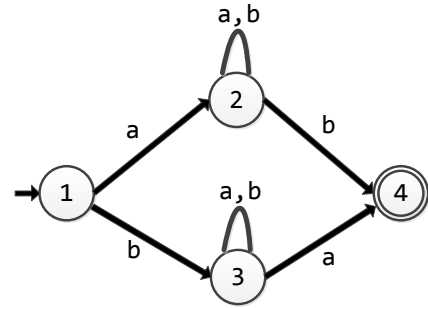
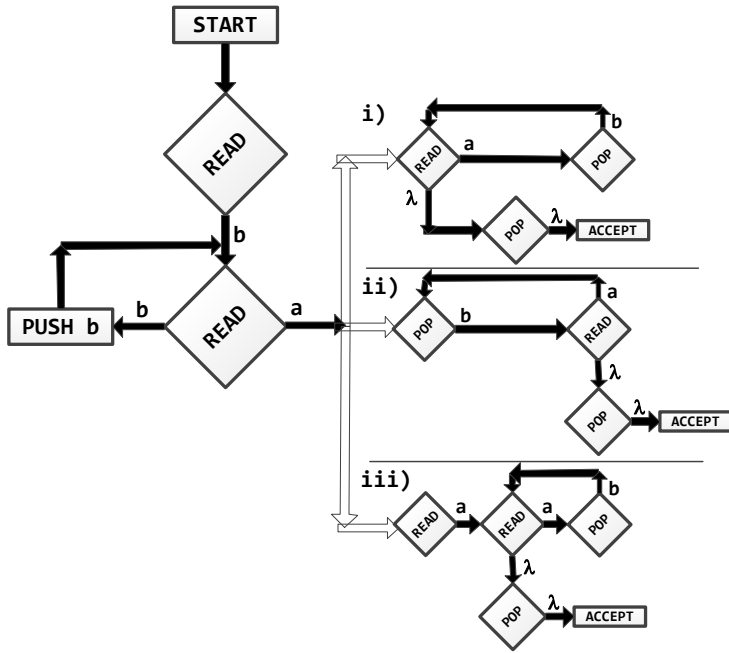




**CEVAPLAR**



3. Yukarıdaki NFA'yi:  
a) FA'e dönüştürünüz. (30P)  
b) Kabul ettiği dile ait RE'yi yazınız. (10P)

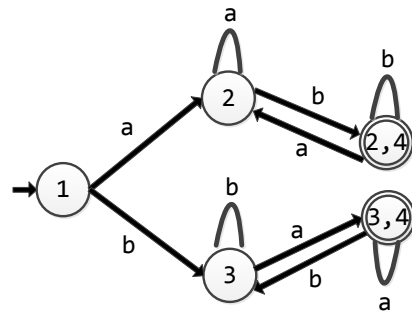
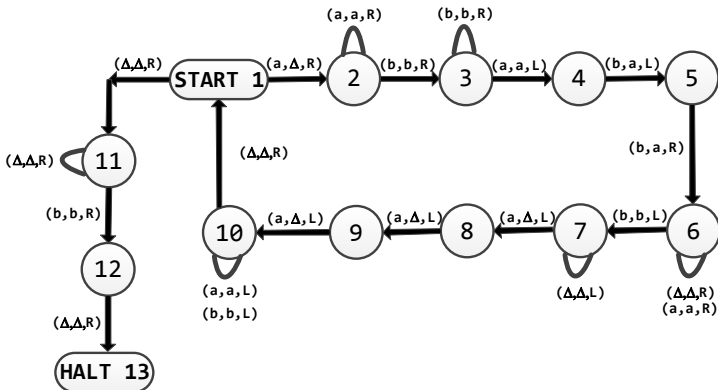
	a	b	
0	0	0	gereksiz
1	2	3	
2	2	2,4	
3	3,4	3	
4	0	0	gereksiz
1,2	2	2,4	gereksiz
1,3	2,3,4	3	gereksiz
1,4	2	3	gereksiz
2,3	2,3,4	2,3,4	gereksiz
2,4	2	2,4	
3,4	3,4	3	
1,2,3	2,3,4	2,3,4	gereksiz
1,2,4	2	2,4	gereksiz
1,3,4	3,4	3	gereksiz
2,3,4	2,3,4	2,3,4	gereksiz
1,2,3,4	2,3,4	2,3,4	gereksiz

1. Yukarıda verilen PDA'da i, ii, iii olmak üzere 3 farklı yolun herbiri için kabul edilen dili  $L = \{ \dots n > 0 \}$  formatında yazınız. (30P)

i)  $L = \{ b^n a^n, n > 0 \}$

ii)  $L = \{ b^{n+1} a^n, n > 0 \}$

iii)  $L = \{ b^n a^{n+1}, n > 0 \}$



$a(a+b)^*b + b(a+b)^*a$

2. Yukarıdaki TM'nin kabul ettiği dili  $L = \{ \dots n > 0 \}$  formatında yazınız. (30P)

$L = \{ a^n b^{2n} a^n b, n > 0 \}$

- Durumları teker teker yok etme yöntemine göre sırasıyla 1, 2, 3, {2,4}, {3,4} veya {2,4}, {3,4}, 2, 3, 1 durumları silinirse çıkan aşağıdaki RE'ler de doğrudur.

$aa^*b(aa^*b+b)^* + bb^*a(bb^*a+a)^*$   
 $a(a+bb^*a)^*b + b(b+aa^*b)^*a$