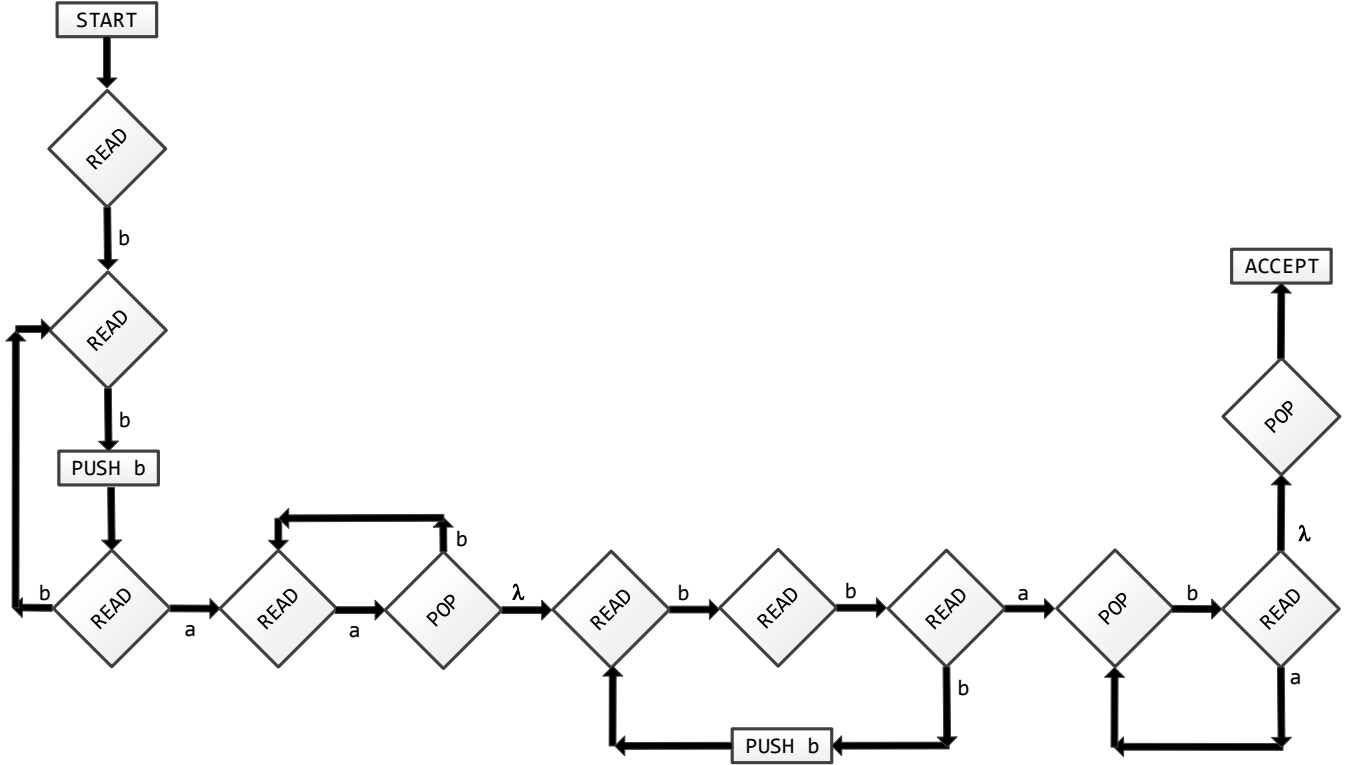




Sınavda Uyulması Gereken Kurallar

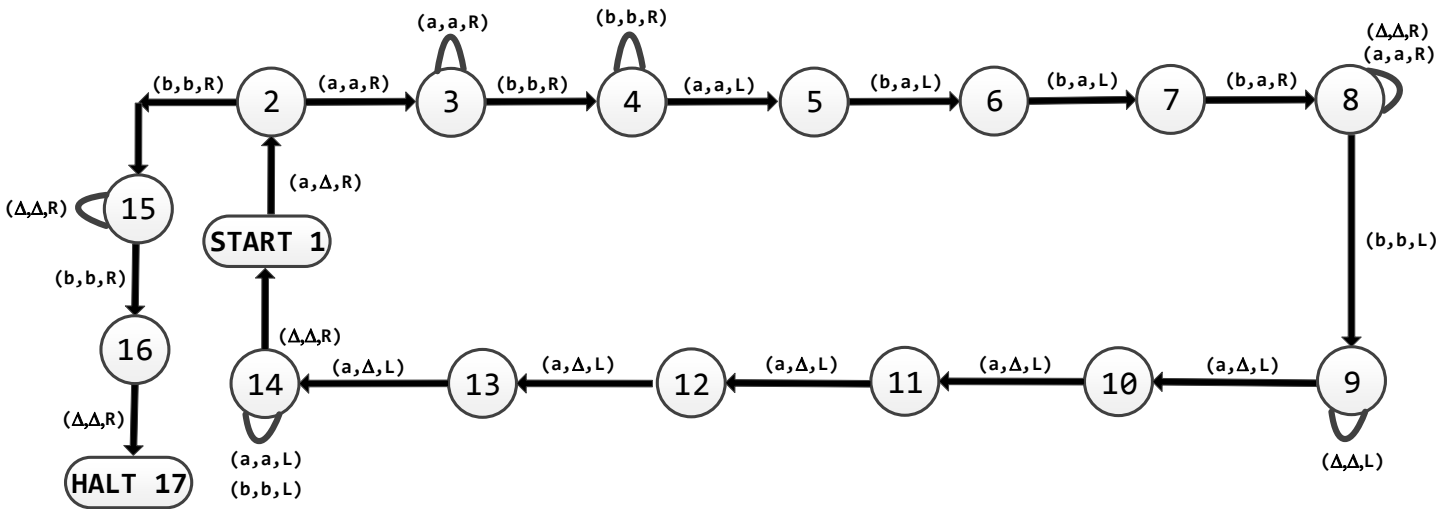
1. Cep telefonlarının, hesap makinesi, saate bakmak gibi herhangi bir amaçla kullanılması yasaktır. Telefon **kapalı** ve **cepte** olmalıdır.
2. **Sınavın başında** öğrenciler anlamadıkları noktaları **sesli olarak sorup**, Hoca cevapladıktan sonra **sınav boyunca soru sormak yasaktır**.

NUMARA :	AD SOYAD :	İMZA :	DEĞERLENDİRME :
----------	------------	--------	-----------------



1. Yukarıdaki PDA'nın kabul ettiği dili $L = \{ \dots \}$ formatında yazınız. (30P)

$L = \{ \quad \quad \quad \}$



2. Yukarıdaki TM'nin kabul ettiği dili $L = \{ \dots \}$ formatında yazınız. (30P)

$L = \{ \quad \quad \quad \}$

3. "Aynı alt kelimenin peşpeşe 2 kez tekrarlanmasından oluşan kelime" olarak tanımlanan ve kısaca DOUBLEWORD olarak isimlendirilen aşağıdaki TM'de eksik bırakılan geçişleri tamamlayınız. Aşağıdaki TM'nin kullandığı algoritma şöyledir:

Her bir döngüde teypte soldan sağa giderken, kelimenin aynı iki alt parçasından ilk parçaya ait a'lar A'lara, b'ler B'lere; sağdan sola gelirken de ikinci parçaya ait a'lar X'lere, b'ler Y'lere dönüştürülür.

Herhangi bir döngüde sağdan sola gelirken $a \rightarrow X$ ve $b \rightarrow Y$ dönüşümü yaptıktan sonra A'ya veya B'ye rastlanırsa (veya soldan sağa giderken X'e veya Y'ye rastlanırsa) kelimenin her iki alt parçasındaki tüm harfler için $a \rightarrow A$, $b \rightarrow B$, $a \rightarrow X$ ve $b \rightarrow Y$ dönüşümlerinin yapıldığı varsayılır. Sonra yine herbir döngüde kelimenin ilk parçasından bir $A \rightarrow \#$, ikinci parçasından bir $X \rightarrow *$ veya ilk parçasından $B \rightarrow \#$, ikinci parçasından $Y \rightarrow *$ yapılarak birer birer karakterler #'lere ve *'lara dönüştürülür. Eğer iki alt parça birebir aynı ise kelimenin başından itibaren soldan sağa giderken #'lerin peşine *'lar, *'ların peşine de Δ okunarak HALT edilir.

Not \rightarrow Sağdan sola gelirken teybin başına gelince durabilmek için kelimeden önce yani ilk indiste # karakteri olduğu varsayılmıştır. Örnek kelimeler "#babababa", "#abbaabba", "#bbbaaabbbbaab" (40P)

