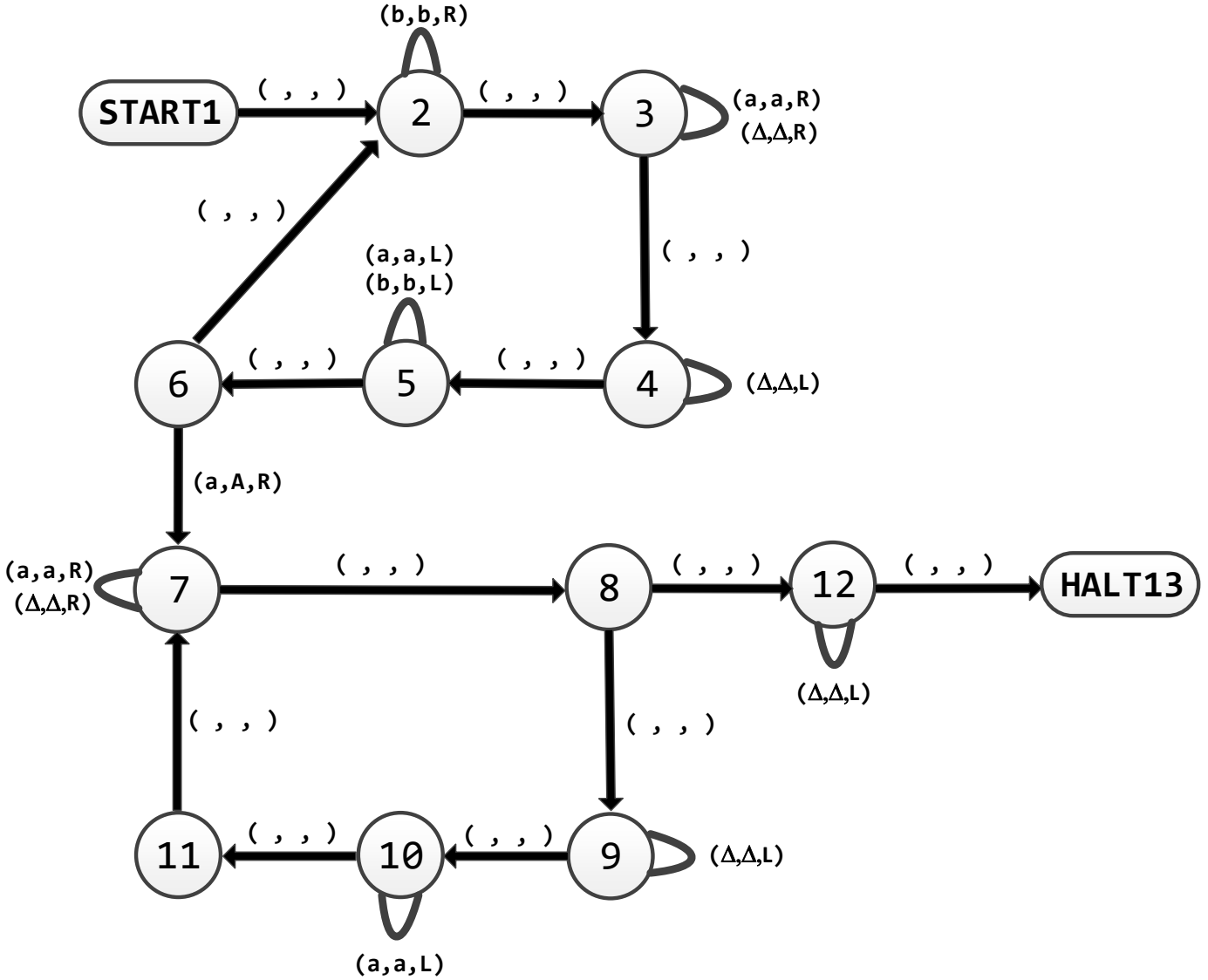




Sınavda Uyulması Gereken Kurallar

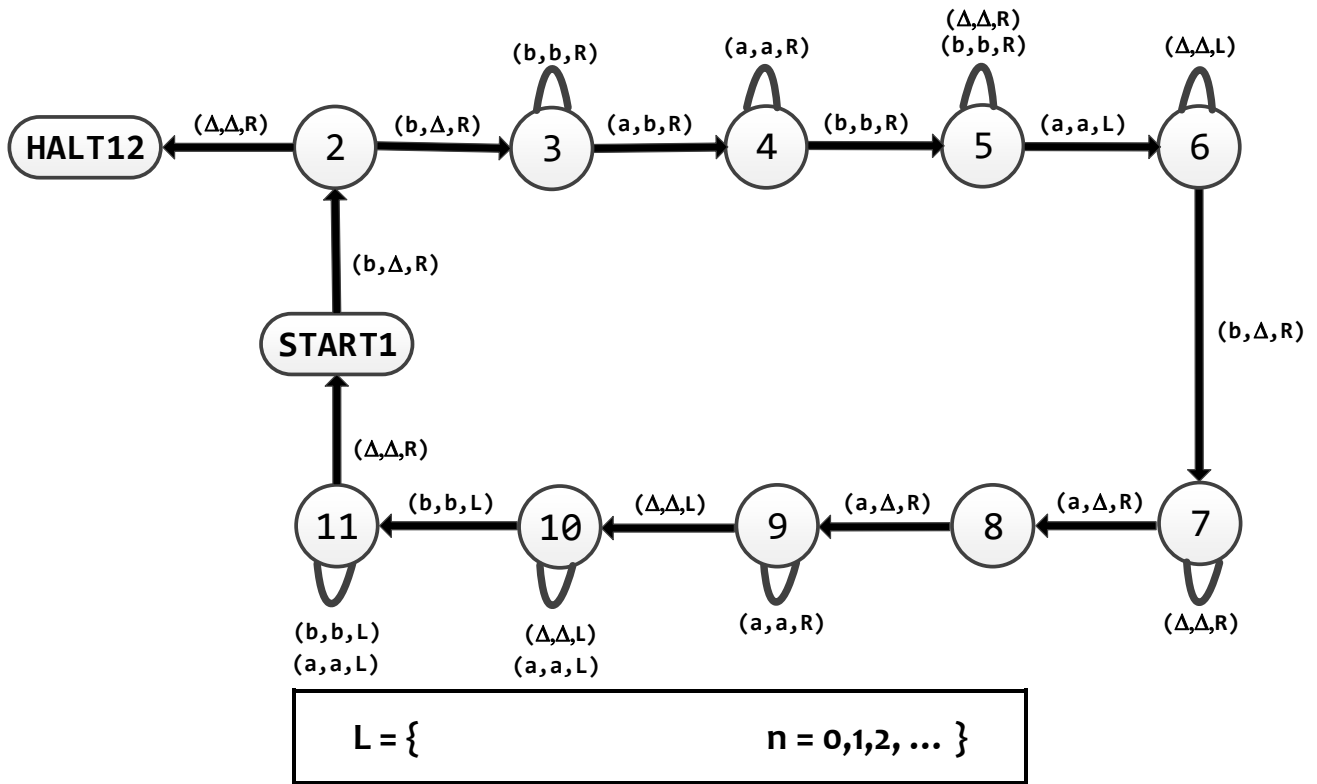
1. Öğrenciler, [Mühendislik Fakültesi Sınav Uygulama Yönergesindeki](#) kurallara uymalıdır. Bu kurallara ek olarak :
2. Sınavın başında öğrenciler anlamadıkları noktaları **sesli olarak sorup**, Hoca cevapladıktan sonra **sınav boyunca soru sormak yasaktır**.
3. Cevaplar yalnızca işaret edilen alanlar içine yazılacaktır. Başka yerlere yazılacak cevaplar **dikkate alınmayacaktır**.

NUMARA :	AD SOYAD :	İMZA :	DEĞERLENDİRME :
----------	------------	--------	-----------------



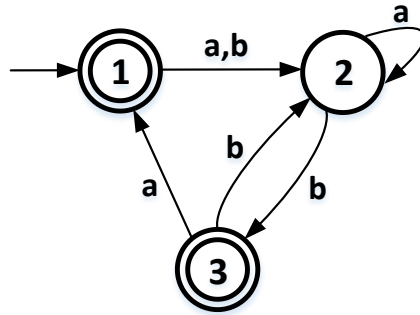
1. $L = \{ b^i a^j b^k \mid j=i+k \ i>0 \ k>0 \}$ dili için verilen TM'de eksik bırakılan geçişleri aşağıdaki tablodaki örnek gibi HALT edecek şekilde tamamlayınız. (40P)

b	b	a	a	a	a	a	b	b	b	λ
λ	b	a	a	a	a	λ	b	b	b	λ
λ	λ	a	a	a	λ	λ	b	b	b	λ
λ	λ	A	a	a	λ	λ	λ	b	b	λ
λ	λ	A	A	a	λ	λ	λ	λ	b	λ
λ	λ	A	A	A	λ	λ	λ	λ	λ	λ
				\wedge						
				HALT						



2. Yukarıdaki TM'nin kabul ettiği dili $L = \{ \dots n = 0, 1, 2, \dots \}$ formatında yazınız.

(30P)



3. Sırasıyla 2, 1, 3 durumlarını silerek yukarıdaki FA'den RE elde ediniz.

(30P)