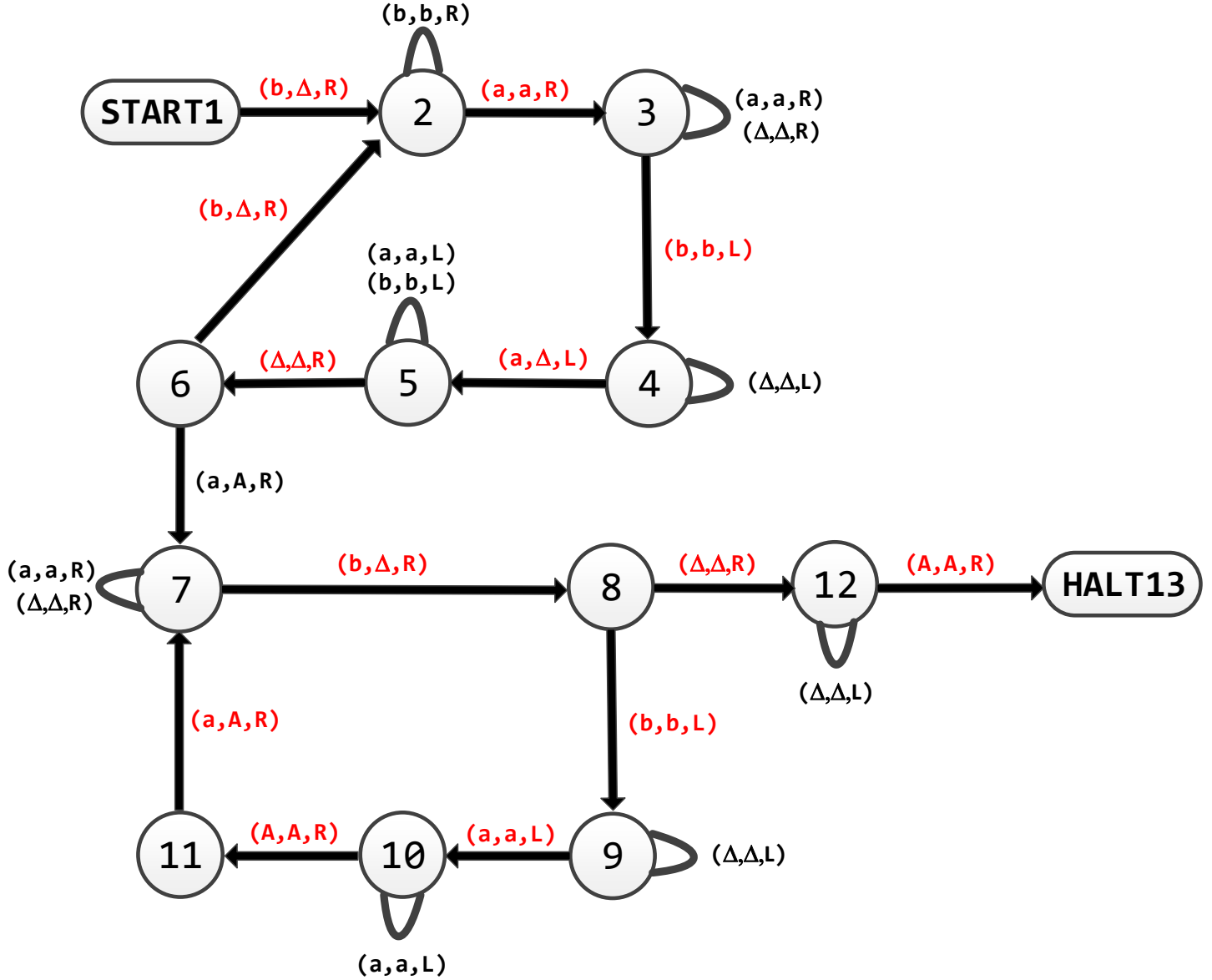




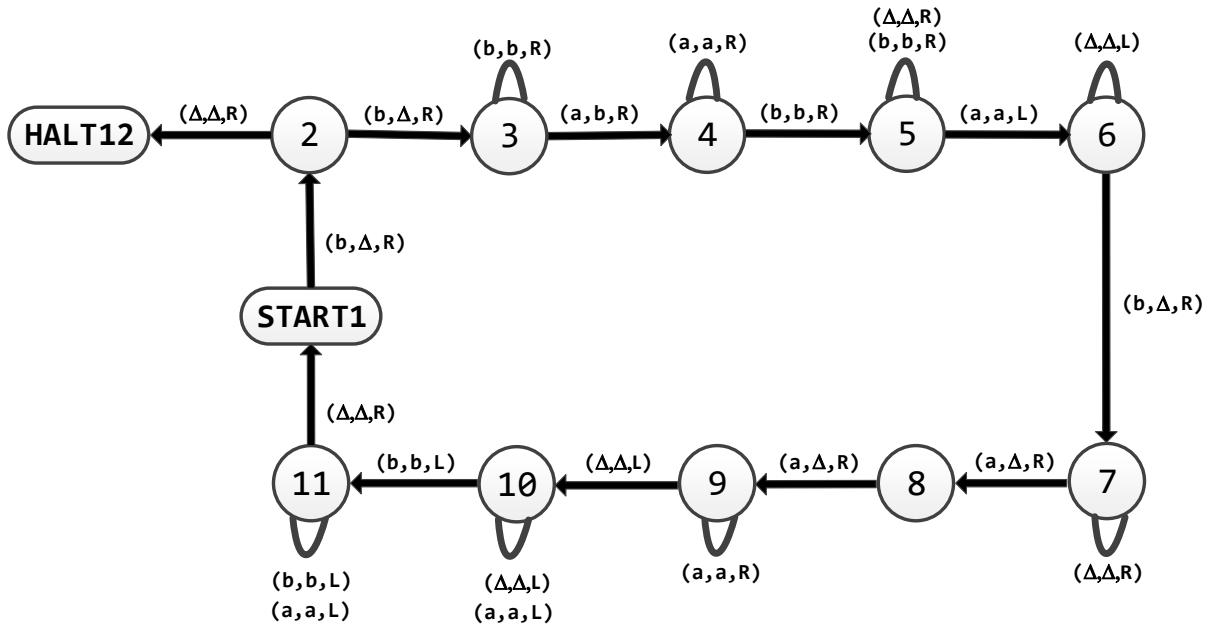
CEVAPLAR



1. $L = \{ b^i a^j b^k \mid j=i+k \ i>0 \ k>0 \}$ dili için verilen TM'de eksik bırakılan geçişleri aşağıdaki tablodaki örnek gibi HALT edecek şekilde tamamlayınız. (40P)

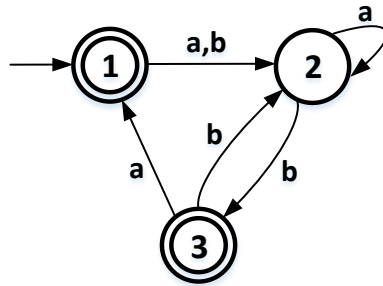
b	b	a	a	a	a	a	b	b	b	λ
λ	b	a	a	a	a	λ	b	b	b	λ
λ	λ	a	a	a	λ	λ	b	b	b	λ
λ	λ	A	a	a	λ	λ	λ	b	b	λ
λ	λ	A	A	a	λ	λ	λ	λ	b	λ
λ	λ	A	A	A	λ	λ	λ	λ	λ	λ

HALT



$$L = \{ b^{n+1} a^n b^n a^{2n} \mid n = 0, 1, 2, \dots \}$$

2. Yukarıdaki TM'nin kabul ettiği dili $L = \{ \dots n=0,1,2,\dots \}$ formatında yazınız. (30P)



3. Sırasıyla 2, 1, 3 durumlarını silerek yukarıdaki FA'den RE elde ediniz. (30P)

